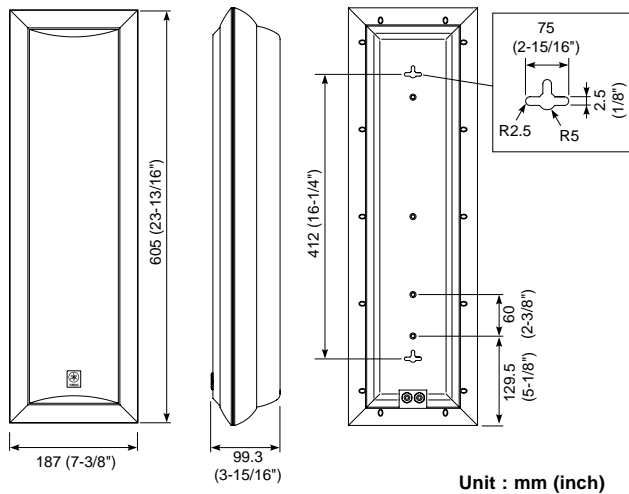


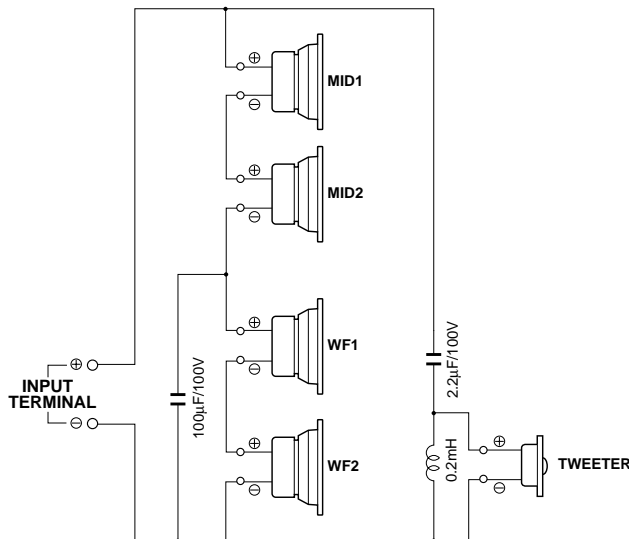
SPEAKER SYSTEM NS-F101

SERVICE MANUAL

■ DIMENSIONS / 寸法図



■ NETWORK CIRCUIT DIAGRAM / ネットワーク回路図



このサービスマニュアルは、エコマーク認定の再生紙を使用しています。
This Service Manual uses recycled paper.

■ SPECIFICATIONS / 参考仕様

Type / 型式 3-Way Acoustic Suspension
Magnetic Shielding Type

Driver / スピーカーユニット

Tweeter 1.9 cm (3/4") Dome Magnetic Shielding Type
Midrange 10 cm (4") Cone Magnetic Shielding Type x 2
Woofer 10 cm (4") Cone Magnetic Shielding Type x 2

Frequency Response / 再生周波数帯域

100 Hz to 40 kHz

Impedance / インピーダンス

6 ohms

Nominal Input / 許容入力

35 W

Maximum Input / 最大入力

120 W

Sensitivity / 出力音圧レベル

83 dB/2.83 V/m

Crossover Frequency / クロスオーバー周波数

600 Hz, 6 kHz

Input Terminal / 入力端子

Screw Banana Plug Type

Dimensions (W x H x D) / 寸法 幅 x 高さ x 奥行き

187 x 605 x 99.3 mm
(7-3/8" x 23-13/16" x 3-15/16")

Weight / 質量

3.6 kg (7 lbs. 15 oz)

Finish / 仕上げ

Silver Painted

Accessory / 付属品

Speaker Cable (10 m) x 1

Appropriate Speaker Stand / 適応スピーカースタンド

SPS-HF101, SPS-LF101

* Specifications subject to change without notice.

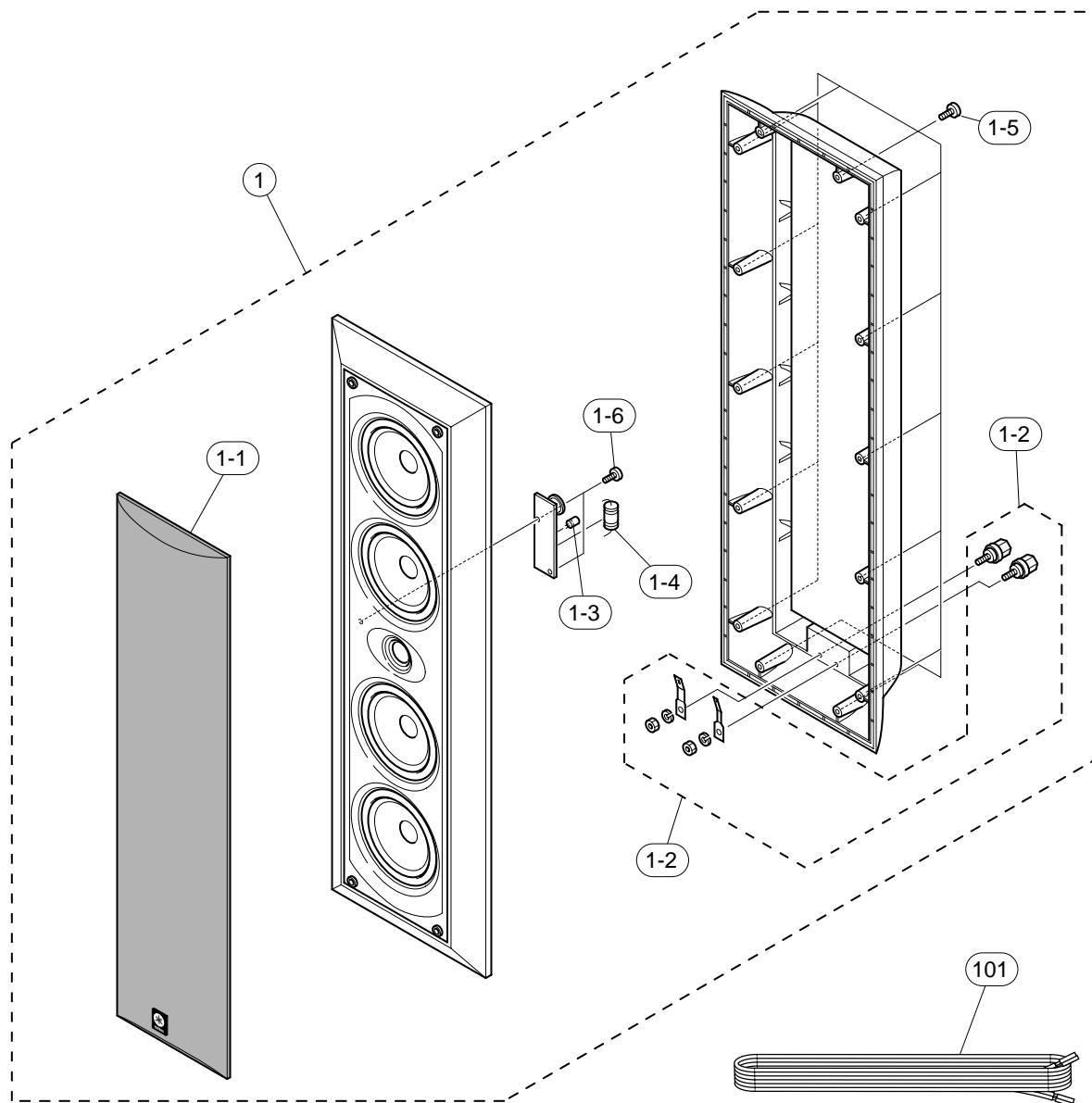
G European model

J Japanese model



NS-F101

EXPLODED VIEW / 分解図



Ref. No.	PART NO.	Description	Remarks	Markets	部品名	リンク
* 1	AAX60250	SPEAKER SYSTEM	NS-F101	888-04090000R		スピーカーシステム
* 1-1	AAX60300	FRONT GRILLE ASS'Y		889-04360015		フロントグリルASS'Y
* 1-2	AAX60270	SPEAKER TERMINAL	1pair (RE,BL)/set	320-09000017		スピーカーターミナル
* 1-3	AAX60220	ELECTROLYTIC CAP	2.2uF 100V	223-02210003		ケミコン
* 1-4	AAX60230	ELECTROLYTIC CAP	100uF 100V	223-10010004		ケミコン
* 1-5	AAX60280	PAN HEAD TAPPING SCREW	4x14 MFZN2BL	250-4014300		ナベタッピングネジ
* 1-6	AAX60290	BIND HEAD TAPPING SCREW	4x12 MFZN2BL	250-4012340		バインドタッピングネジ
101	V5681200	ACCESSORY SPEAKER CABLE	10m 1pc			付属品 スピーカーケーブル

* New Parts